

NP 4-Waste pressar restavfallet ner i en 400 liters förstärkt plastbehållare som rullas på hjul.

Inkast sker genom luckan och komprimering sker. När det är fullt skiftar man till nytt kärl.

NP 4-Waste är en perfekt maskin för dig som vill minska dina transportkostnader och förenkla det dagliga arbetet på lager och i miljörum.

NP 4W är enkel att arbeta med, säker, tyst, snabb och effektiv. En NP 4W med ett 400 liters kärl kan ersätta 4 vanliga 660 liters avfallsbehållare.

Teknik som förenklar arbetet är:

Plug'n Press - styrsystemet övervakar maskinen vid drifttagning och under drift.

Autostart - pressning startar efter stängning av inkastluckan. På detta sätt är maskinen snart redo för nästa ifyllning.

- ▶ Lämplig för mjukare restavfall eller brännbart
- ▶ En bra inkastöppning på ett minimalt golvutrymme (under 1 m²)
- ▶ Bra arbetshöjd
- ▶ Totalhöjd under 2 m!
- ▶ Tål kyla, kan placeras ute under tak på lastkaj
- ▶ Tyst miljövänlig skruvdrift med litet underhållsbehov, utan hydraulolja!



Tack vare sin låga höjd och minimala golvyta kan NP4W placeras nära källan för det pressbara materialet.

Tydlighet



NP4W har samma styrsystem som balpressarna. Samma beprövade teknik och delar. Anpassas enkelt för önskade tilläggfunktioner.

Effektivitet



Effektiv sortering nära källan. Pressplattan trycker ihop materialet. Stäng luckan för automatisk pressning.

Kapacitet



Lätt att byta den speciellt anpassade containern på 400 l. Använd och växla mellan flera kärl för ökad kapacitet eller vid sortering av olika fraktioner.

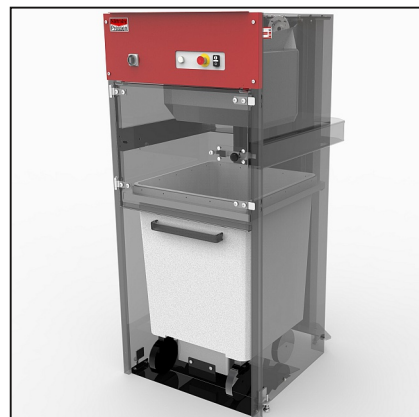
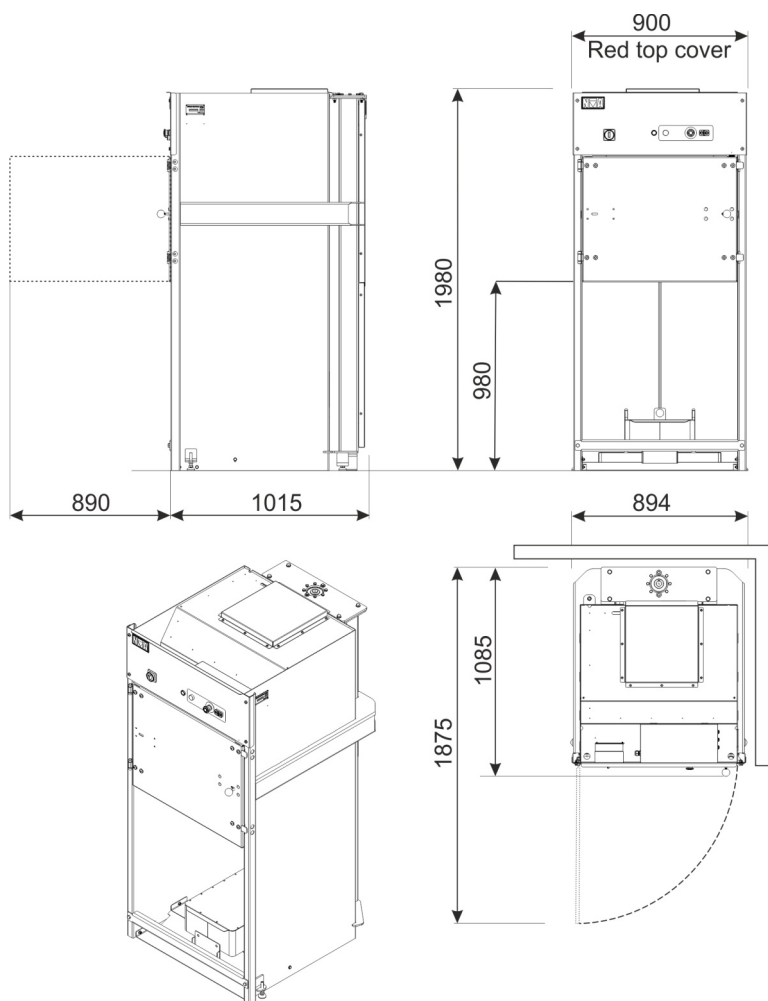
Volymminskning



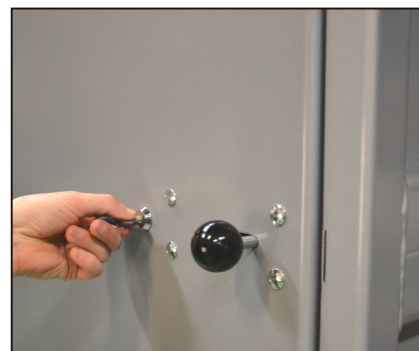
NP 4W ger en kostnadseffektiv hantering genom att skapa mer utrymme och färre tömningar. Transportera mindre luft och spara hanteringskostnader.

Kärlpress NP 4W

- Made 4 waste -



NP 4W har en kompakt och unik konstruktion. Detta ger en maskin med små yttermått och låg ljudnivå, enkel att placera.



NP 4W är utrustad med en låsbar inkastlucka.



Vi utvecklar produkterna i nära samarbete med våra kunder runt om i världen. Ett kontinuerligt arbete för ständiga förbättringar och högsta kvalitet. Samtliga produkter är CE-märkta.



Modell	Presskraft kN	Vikt kg	Inkastöppning mm	dB(A)*
NP 4W	30	465	800 x 450	57

Elanslutning: 3-fas 400 V 50 Hz i standardutförande.

NP 4W är en av pressarna i vårt sortiment - kontakta oss gärna för vidare information om övriga pressar i programmet! Rätten till konstruktionsändringar förbehålles.

* Ett normalt samtal motsvarar cirka 60 dB(A). Två bullerkällor på vardera 57 dB ger 60 dB!

Omtanke - Funktion - Lönsamhet
Företagens kostnadsbesparare sedan 1972



EKSTRÖM
materialhantering

TELEFON
E-POST
INTERNET
VALLMOVÄGEN 35

090 - 13 21 80
info@balpressen.se
www.balpressen.se
903 52 UMEÅ

