

NP40-II är enkel att arbeta med, säker, tyst, snabb och effektiv.

Inkast sker genom luckan och komprimering sker. När balen är färdig för uttippning indikeras detta. Med uttippningsbandet går det sedan snabbt att få ut balen.

Nya tekniska lösningar som ytterligare effektiviserar och förenklar arbetet vid maskinen är:

Plug'n Press - styrsystemet övervakar maskinen vid drifttagning och under drift.

Stay'n hold - pressplattan förblir stående i nedre läget (med full presskraft) och pressar ihop balen - för ännu kompaktare balar. Detta utan elförbrukning!

Autostart - pressning startar efter stängning av inkastluckan. På detta sätt är maskinen snart redo för nästa ifyllning.

Både Autostart- och Stay'n hold-funktionen kan slås på/av.

- ▶ Pressar de flesta material: well, mjuk- o hårdplast, kartong mm
- ▶ En bra inkastöppning på ett minimalt golvutrymme (ca 0,75 m²)
- ▶ Bra arbetshöjd
- ▶ Totalhöjd under 1,80 m!
- ▶ Tål kyla och kan placeras ute på lastkaj, under tak
- ▶ Tyst skruvdrift med litet underhållsbehov, utan hydraulolja



Tack vare sin låga höjd kan NP40-II placeras nära källan för det pressbara materialet och är enkel att flytta med en handtruck.

Tydlighet



NP40-II har samma styrsystem som de större maskinerna. Anpassas enkelt för önskade tilläggfunktioner.

Effektivitet



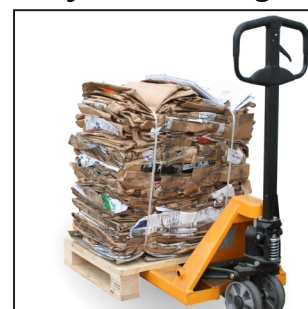
Effektiv sortering nära källan. Pressplattan trycker ihop materialet till en bal.

Kapacitet



Låg inkasthöjd och rejäl ifyllnadsvolym. Stäng luckan för automatisk pressning.

Volymminskning

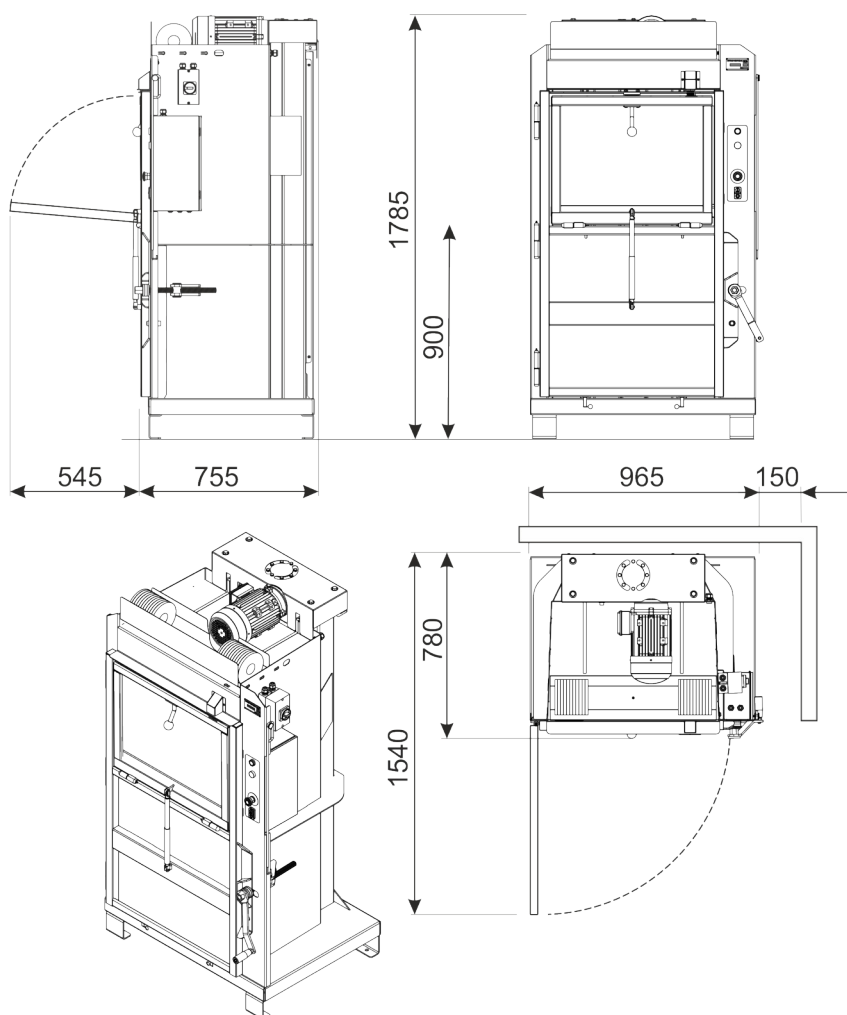


Den inbyggda uttippningen gör det enkelt att tippa ut balen. En volymminskning på upp till 95%!

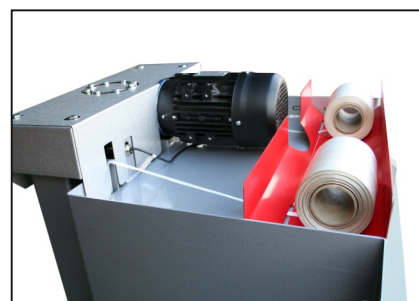
Balpress NP40-II

- no waste of space -

Nättraby
Pressen



Luckan stannar som standard rakt ut men kan även fällas helt ned, anpassad efter behov.



Balbanden är mycket lättåtkomliga. Varje band kan bytas enskilt.



Vi har producerat mer än 15 000 balpressar sedan mitten av 60-talet.



Vi utvecklar produkterna i nära samarbete med våra kunder runt om i världen.

Ett kontinuerligt arbete för ständiga förbättringar och högsta kvalitet.

Samtliga produkter är CE-märkta.



Modell	Presskraft kN	Vikt kg	Inkastöppning mm	Balstorlek mm			Balvikt kg	dB(A)
				Längd	Bredd	Höjd		
NP40-II	60	370	700 x 500	700	500	700-800	40 - 80	57

Elanslutning: 3-fas 400 V 50 Hz i standardutförande.

NP 40-II är en av pressarna i vårt sortiment - kontakta oss gärna för vidare information om övriga pressar i programmet!

Rätten till konstruktionsändringar förbehålles.

Omtanke - Funktion - Lönsamhet
Företagens kostnadsbesparare sedan 1972



EKSTRÖM
materialhantering

TELEFON 090 - 13 21 80
E-POST info@balpressen.se
INTERNET www.balpressen.se
VALLMOVÄGEN 35 903 52 UMEÅ

