

NP10 är en smidig och lätthanterlig handpress, idealisk för pressning av plastfolie och krympfilm.

Minskar volymen på plats nära källan och kan lätt flyttas vidare.

- ▶ Hanteras enkelt av all personal
- ▶ Drivs med handkraft - kan placeras oberoende av eltilgång
- ▶ Kräver liten golvyta, mindre än 0,5 m²
- ▶ Pressplattan går långt ner i kammaren och ger kompakta balar
- ▶ Balvikt 10-25 kg - balarna kan hanteras manuellt
- ▶ "Rätt" balstorlek för effektiv lagring och borttransport (fyra balar placeras på en EUR-pall)
- ▶ Effektiv insamling av material minimerar interna transporter
- ▶ Låg förbrukningskostnad per kg plast - och därmed låg driftskostnad



NP10 flyttas enkelt och placeras där den gör mest nytta. Hjulen kan låsas vid behov.



Lägg i materialet uppifrån och fäll ner pressplattan för komprimering.



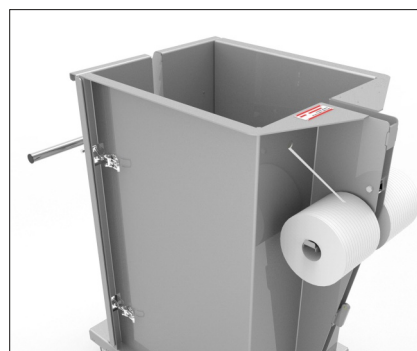
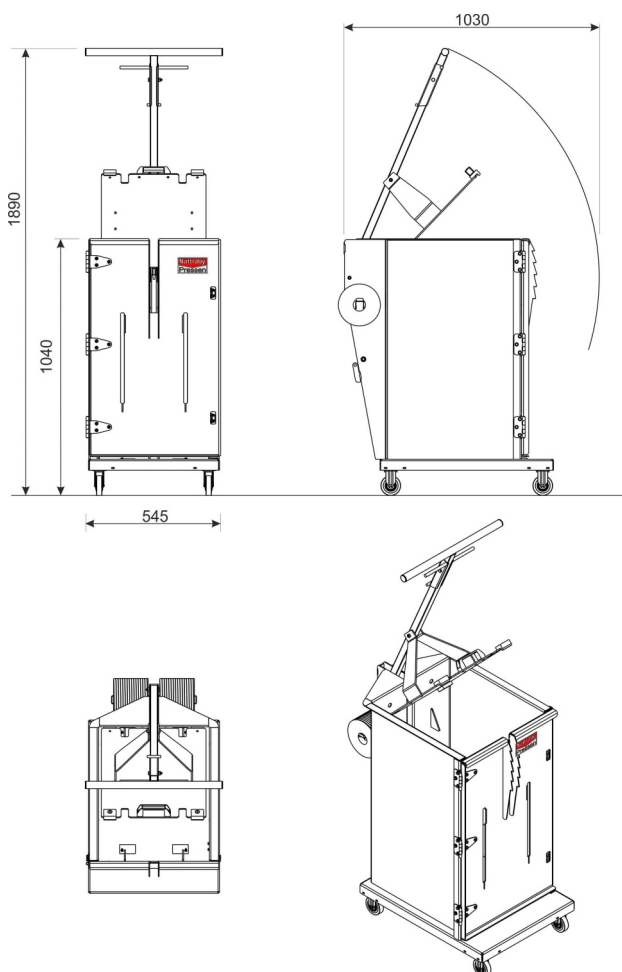
Pressplattan stannar i nedre läge och pressar ut luften, vilket ger kompakta balar. Det smarta låset kan enkelt lossas.



Använd NP10 tillsammans med en Nättraby balpress som pressar well/kartong, för en totallösning!

Handpress NP10

- no waste of space -



Bandrollarna placeras på pressens baksida.



Banden dras längs med kammargolvet och fästs på dörrens framsida.



Lång slaglängd med konstant tryck driver ut luften och ger kompakta balar.

Vi utvecklar produkterna i nära samarbete med våra kunder runt om i världen.

Ett kontinuerligt arbete för ständiga förbättringar och högsta kvalitet.

NP10 är en av produkterna i vårt sortiment - kontakta oss gärna för information om övriga pressar.



Modell	Vikt kg	Inkastöppning mm	Balstorlek mm			Balvikt kg
			Längd	Bredd	Höjd	
NP10	89	548 x 545	548	545	500-650	10 - 25

Rätten till konstruktionsändringar förbehålles.

Omtanke - Funktion - Lönsamhet
Företagens kostnadsbesparare sedan 1972



TELEFON 090 - 13 21 80
E-POST info@balpressen.se
INTERNET www.balpressen.se
VALLMOVÄGEN 35 903 52 UMEÅ

